

품 질 보 증 서

CAS전자저울

구입하신 카스전자저울이 보증기간 중에 고장이 발생했을 경우에는 뒷면 보증규정에 따라 수리하여 드립니다.



기물번호

회사명

주소

납품년월일

판매점

전화

주소

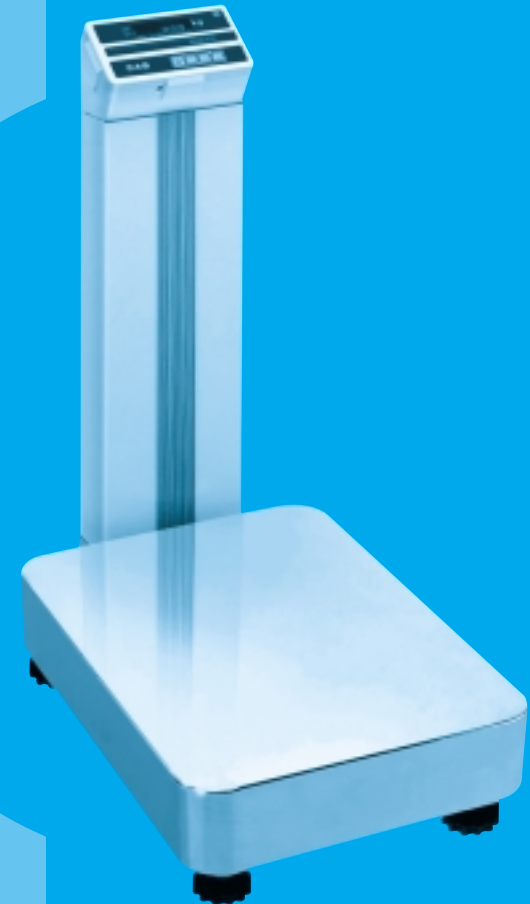
판매사인



단순 중량 저울

ND-300E

제품 사용설명서





차 례

사용하기전의준비 및 주의사항	4
머리말	6
각부의 명칭 및 기능	6
조립방법	7
사용방법	8
1. 일반적인 거랑	8
2. 용기를 사용한 거랑	9
3. 입력된 용기 무게를 소거할때	9
4. 홀드키를 사용한 거랑	10
에리 메시지	10
기술사양	11

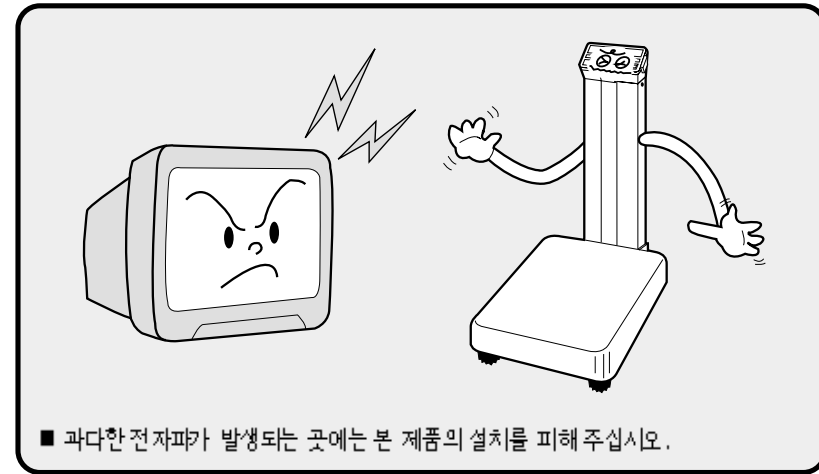
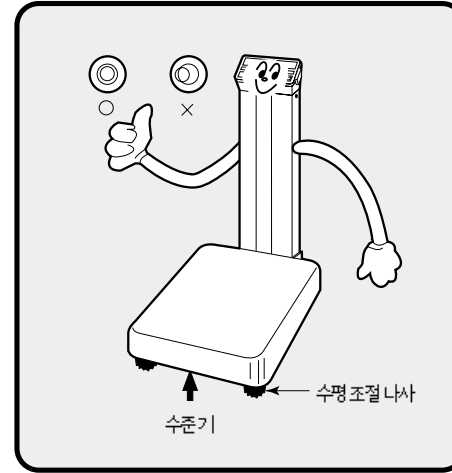
교정 및 정기검사 안내

본 제품은 거량법에 따라 2년에 한번 교정 및 정기검사를 받아야되나 폐사를 통하여 교정검사를 받드시면 정기검사를 면제 받게 됩니다.

■ 교정 검사 상담 문의: 02-473-4000

사용하기전의 준비 및 주의사항

AC 전원에 플러그를 꽂아 주십시오. ON/OFF 키를 누르면 0에서 9까지 자체 테스트를 거친 후 계량 대기 상태가 됩니다. 가능한한 30분 후부터 사용하십시오.

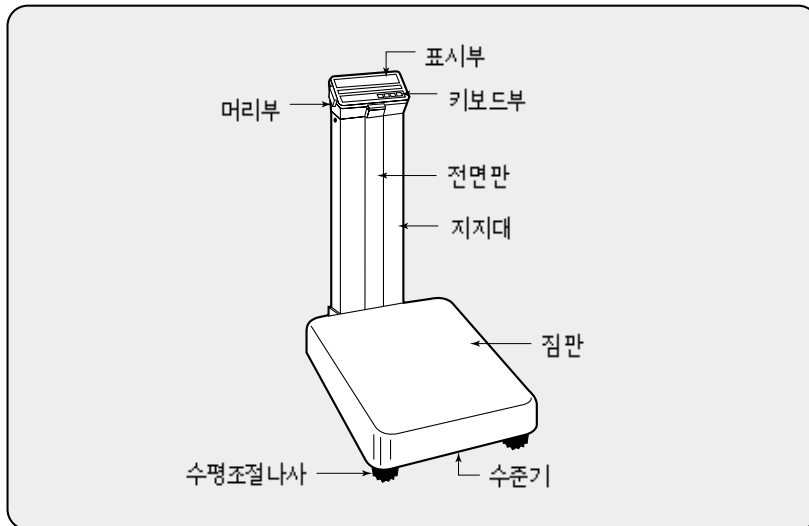


머리말

저희 카스 전자저울 ND-300E Series를 구입해 주셔서 대단히 감사합니다.
 본 제품은 수준높은 품질관리 마래 하나하나 정성을 다함은 물론 엄격한 검사를 거친, 우수한 성능과 우마하고 고급스러운 특징을 지니고 있습니다.
 본 카스의 제품을 사용하기 전에 첨부된 설명서를 반드시 읽어 보시어 저희 CAS 제품의 특성을 충분히 활용하여 주시기 바랍니다.

각부의 명칭 및 기능

각부의 명칭



표시부

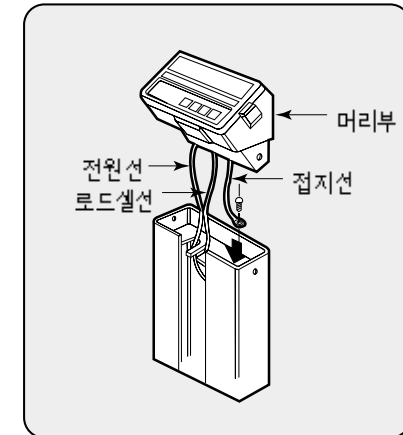
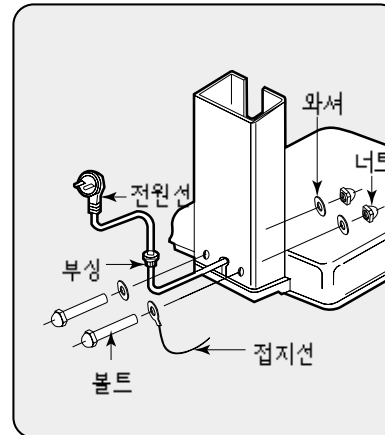


키 기능

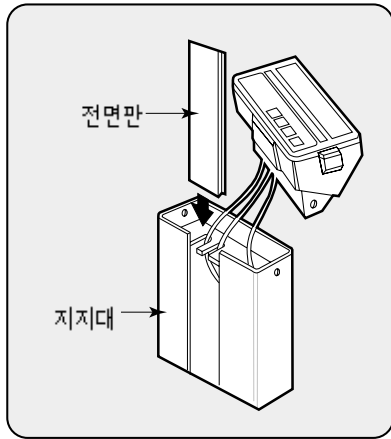
키	기능
	표시부를 켜고 끌때 사용합니다.
	짐판위에 아무것도 없는 상태에서 표시부가 "0"을 나타내지 않을때 이 키를 누르면 "0"으로 교정됩니다.
	용기를 사용하여 계량할때 사용합니다. 입력된 용기 무게를 소거할때 사용합니다.
	움직이는 물체의 계량에 사용합니다.

조립방법

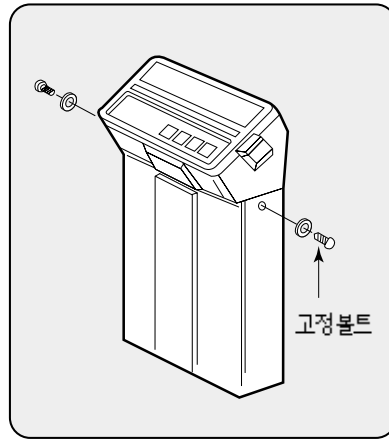
1. 전원선을 지지대에 삽입후 부싱을 체결한다. 그리고 볼트와 너트를 이용하여 접지선과 함께 지지대를 고정한다.
2. 머리부 접지선을 지지대에 볼트를 이용해서 체결하고 전원선 및 코드셀선을 정리한다.



3. 전면판을 지지대에 삽입한다.



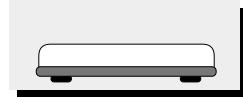
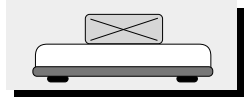
4. 머리부를 지지대에 삽입후 고정볼트로 체결한다.



사용방법

1. 일반적인 계량

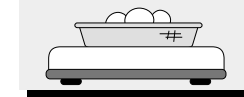
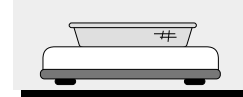
■ 먼저 표시부가 영점 상태(0.0)인지 확인한 후 계량물을 집반에 올려놓아야 합니다. 만약 집반위에 아무것도 없는데도 저울이 영점을 표시하지 않으면 영점 키를 눌러서 영점 상태를 만듭니다.



① 상품을 집반위에 올려놓으면 무게가 표시됩니다.

② 상품을 내려놓으면 영점 상태가 됩니다.

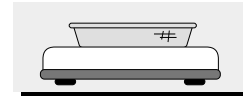
2. 용기를 사용한 계량



① 용기를 집반에 올려놓으면 용기의 무게가 표시됩니다.

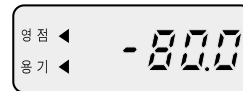
② 용기 키를 누릅니다.

③ 상품을 용기 안에 올려놓으면 상품의 무게만 표시됩니다.



④ 상품을 내려놓습니다.

3. 입력된 용기 무게를 소거할때

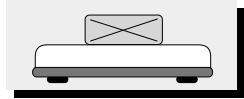
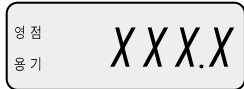


① 용기를 내려놓으면 용기의 무게가 "-"와 함께 표시됩니다.

② 용기 키를 누르면 다시 영점 상태가 됩니다.

4. 홀드 키를 사용한 계량

움직이는 물체를 계량할 때와 같이 무게가 안정되지 못한 상태에서는 홀드키를 사용해서 계량 오차를 줄일 수 있습니다.



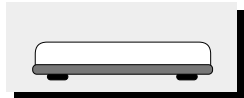
① 계량물을 집판에 올려놓습니다.



② 홀드키를 누릅니다.



③ 평근치의 무게가 표시됩니다.



④ 계량물을 집판에서 내려놓습니다.

에러 메시지

본 제품은 사용자의 편의를 위해 여러가지 에러 메시지를 갖고 있으므로 다음과 같은 에러 경고가 발생되면 참조하시어 올바르게 사용하시기 바랍니다.

에러	원인	처리법
Err 1	잘못된 초기영점 통과범위	집판에 아무것도 없는 상태에서 전원을 연결하십시오. 계속 "Err 1"이 표시되면 A/S를 신청하세요.
Err 10	내부회로의 ANALOG MODULE 고장	A/S를 신청하세요.
Err 11	내부회로의 DIGITAL MODULE 고장	A/S를 신청하세요.
Err 12	중요 DATA의 유실	A/S를 신청하세요.

기술 사양

MODEL	ND-300E		
계량구분	150 × 0,05kg	300 × 0,1kg	600 × 0,2kg
표시부 중량란	형광 디스플레이 5 자리		
표시부 지시등	영점과용기		
최대용기허용범위	-99,95kg	-300,0kg	-600,0kg
사용전원	AC 220V, 60Hz		
소비전력	약 10W		
사용온도범위	-10°C ~ +40°C		
제품크기 (mm)	45 B(W) × 757 (D) × 750 (H)		
제품무게	약 25kg		

▶ 알림: 본 제품은 기능 및 품질 향상을 위하여 예고없이 사양을 변경할 수 있습니다.

메 모

메 모

