

# CK200SF

## Easy Guide Manual

### 품질보증규정

본 제품의 사용설명서에 따른 정상적인 사용상태에서 고장이 생긴 경우, 구매 후 1년간 무상수리를 보증합니다. (구매 후 1년 경과 시에는 유상으로 수리하여 드립니다.) 수리를 의뢰하실 때에는 당사 고객센터에 연락하신 후, 본 보증서를 동봉하여 제품을 보내주시기 바랍니다. 취급, 보관상의 부주의나 부당한 수리 및 개조에 의한 고장, 사용에 따른 외관 변화, 천재지변에 의한 고장, 전지 등 소모성 부품의 교환, 수리 의뢰 시의 운임 등은 보증수리에서 제외됩니다. 본 제품의 품질보증은 대한민국 내에서만 유효합니다.

### 품질보증서

품 명	잔반저울 CK200SF			
보증기간	구입일로부터 1년간	구 입 일	년	월 일
판 매 점	상호 주소 전화			

### 법적의무사항

#### 최대 허용 오차 및 사용공차

kg	6 / 15 kg					15 / 30 kg				
	0~1	1~4	4~6	6~10	10~15	0~2.5	2.5~10	10~15	15~20	20~30
최대허용 오차	±1g	±2g	±3g	±5g	±7.5g	±2.5g	±5g	±7.5g	±10g	±15g
사용공차	±2g	±4g	±6g	±10g	±15g	±5g	±10g	±15g	±20g	±30g
kg	30 / 60 kg					60 / 150 kg				
	0~1	1~4	4~6	6~10	10~15	0~2.5	2.5~10	10~15	15~20	20~30
최대허용 오차	±5g	±10g	±15g	±20g	±30g	±10g	±20g	±30g	±50g	±75g
사용공차	±10g	±20g	±30g	±40g	±60g	±20g	±40g	±60g	±100g	±150g

- \* 최대허용오차 : 기준 위치에서, 무부하시에 영점상태인 저울을 표준질량 기준물에 의하여 결정된, 저울의 지시값과 이에 상응하는 참값 사이에 이 기준에서 허용하는 “+” 또는 “-”의 최대 차.
- \* 사용공차 : 계량에 관한 법률 제 32조에 근거하여 법률로 정한 사용상의 오차로써 법적최대허용공차의 2배로 한다.

#### 저울 사용자가 지켜야 할 의무 법률 사항

##### ■ 계량에 관한 법률

1. 계량에 관한 법률 제 11조 1항에 의거 저울 사용자는 정확한 계량을 하여야 하며, 대통령이 정한 허용오차를 초과하여 계량 하여서는 안됩니다. 따라서, 저울 사용자는 수시로 정확도를 점검하여야 하며, 오차로 인한 손실이 발생 시 책임을 지지 않습니다

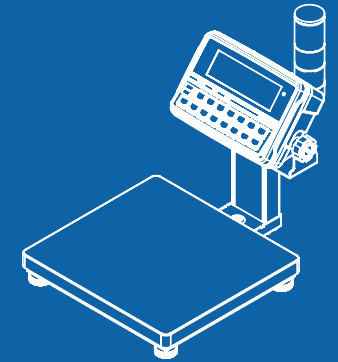
2. 계량에 관한 법률 제 32조 1항~4항에 의거 저울 사용자는 유효기간 만료 전에 그 계량기에 대하여 재 검정을 받아야 합니다. 비자동저울의 유효기간은 제조/수입일자로부터 2년까지로 규정 하고 있습니다.

제품“이상 발생 시” 내방 및 택배접수를 통하여 서비스가 제공됨을 양지 바랍니다.

## 잔반저울 사용메뉴얼

# CK200SF

## Easy Guide Manual



# Easy Guide Manual 잔반저울

## CK200SF 사용설명서

1. 사용하기 전 : 전원이 연결되어 있는지 확인하시고, 저울의 수평기 물방울이 중앙에 위치하도록 조정하세요.
2. 전원 키를 누르면 표시창에 약 2초 후에 "0.000"이 표시됩니다.
3. 적정 잔반량 범위 설정

F1(상한값), F2(하한값) 키를 사용하여 목표로 하는 잔반량의 범위를 설정하실 수 있습니다.

### 1) 상한값 설정 방법

단계	Display 화면 및 KEY 입력	설 명
1	키를 누릅니다. 화면표시: "H 0.000"	현재 상한값을 의미
2	키를 이용하여 원하는 값을 입력 하십시오	상한값 수정
3	키를 눌러서 저장하고 빠져 나오세요	상한값 저장후 종량을

### 2) 하한값 설정 방법

단계	Display 화면 및 KEY 입력	설 명
1	키를 누릅니다. 화면표시: "L 0.000"	현재 하한값을 의미
2	키를 이용하여 원하는 값을 입력 하십시오	하한값 수정
3	키를 눌러서 저장하고 빠져 나오세요	하한값 저장후 종량을

### 4. 사용 예시

적정 잔반량을 상한값-880g, 하한값-500g 으로 설정한 경우



880g 이상 (초과) (초과시 램프 표시)

500g 초과 880g 미만 (양호)

500g 이하 (매우양호)

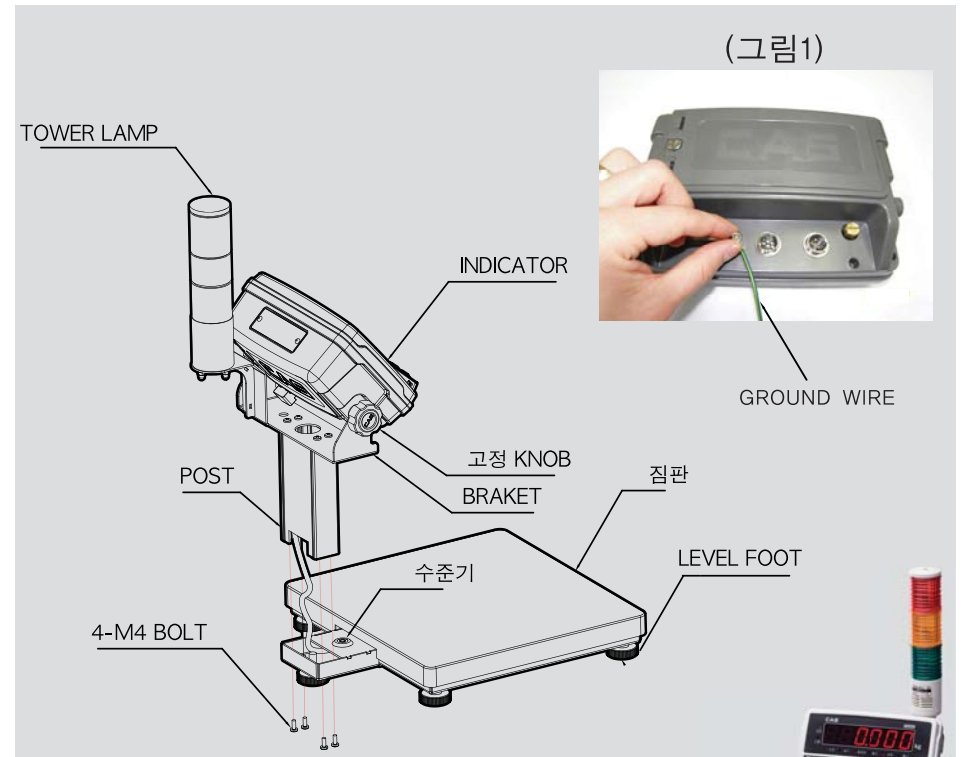
### 5. Number Key

	>입력모드에서 숫자 입력 시 사용됩니다.		>용기를 이용하여 계량하고자 할 경우에 사용됩니다. >키를 누르면 현재 무게를 용기 무게로 기억합니다. >용기를 해제하려면 짐판이 비어있는 상태에서 키를 누릅니다.
	>영점 부근에 있는 중량 표시를 0으로 만듭니다.		>DATA 입력시 잘못된 입력을 수정할 경우 사용됩니다. >무게설정 모드 및 계량 모드에서 소수점(.) 입력 시 사용됩니다.
	>용기설정 후 한 번 누를 때마다 총중량, 순중량을 번갈아 가며 표시합니다.		>현재 상태를 저장하고 빠져 나갈 때 사용됩니다.

### 6. 주의 사항

- ▶ 과도한 전자파가 발생하는 곳에서는 설치하지 마세요. 잘못된 계량을 할 수 있습니다.
- ▶ 급격한 온도변화나 진동이 심한 곳에서는 사용하지 마세요. 계량오차 및 고장의 원인이 됩니다.
- ▶ 지정된 아답터 이외의 것을 사용하지 마세요. 지정된 아답터를 사용하지 않을 경우 과열 또는 화재의 원인이 됩니다.
- ▶ 제품의 접지를 확실히 하여 주십시오. 접지가 잘못되어있으면 고장이나 누전 시 감전될 수 있습니다.

## 잔반저울 사용설명서 (조립도)



1. 인디케이터와 Body가 WIRE로 연결되어 있으므로 포장개봉 시 주의를 요합니다.
2. POST와 SCALE에 연결된 WIRE를 POST 밑으로 1회 이상 접어 넣어 주고 POST를 SCALE BODY부에 삽입하여 줍니다.
3. 삽입된 고정대를 BOLT(M4)로 고정합니다.
4. 본 제품을 사용장소의 평탄한 곳에서 수준기의 물방울이 가운데에 위치하도록 LEVEL FOOT을 조정하여 수평을 맞춘 후 사용하십시오.
5. GROUND WIRE를 적당한 위치에 접지하여 사용하십시오.(그림1 참고)

